

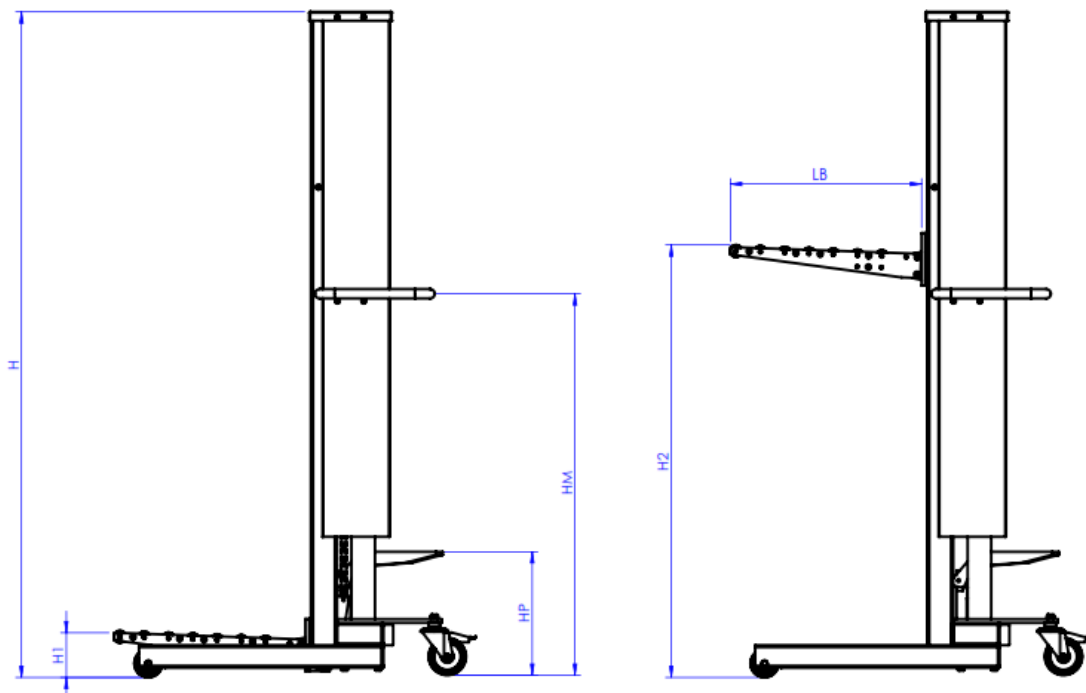
## ESPECIFICACIONES TÉCNICAS Y DIMENSIONES DE LA MÁQUINA

Elevador TEC-300 es un sistema de alzado y tracción manual, para la elevación de cargas con un peso máximo de 300 Kg. hasta una altura de 1200mm.

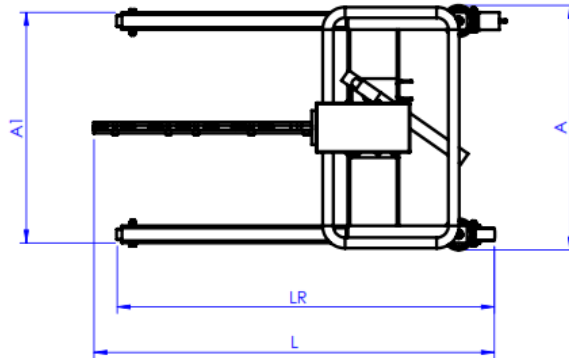
El cilindro de accionamiento por pedal permite una manipulación muy ligera sin hacer prácticamente esfuerzo, libre de mantenimiento, combinado con una robusta estructura y control con protección de sobrecarga, garantiza un funcionamiento seguro y fiable.

Para una máxima seguridad, el sistema de elevación está equipado con un seguro de fijación.

- Unidad de eje del soporte (De diámetro 50 mm y longitud 500 mm) permite el agarre y el transporte horizontal de la bobina con un máximo mm de ancho. 420 y el peso máximo 300kg
- Plataforma "H", permite la elevación y transporte de bobinas horizontales con máx 400mm de ancho. y el peso máximo 320Kg.
- Descenso controlado, por pedal del material de la elevación



# tectuPRINT



Capacidad		Kg. 300 kg.
Altura desde el suelo	H1	122mm.
Altura máxima de elevación	H2	122mm.
Dimensiones plataforma de trabajo	A1 x A	939 x 573mm.
Centro de carga		235mm.
Velocidad de elevación		20mm.sec.
Diámetro ruedas traseras	D	80mm.
Diámetro ruedas delanteras	d	35mm.
Altura bastidor con ruedas	L	110mm.
Altura del equipo	H	1780mm.
Longitud del equipo	L	939mm.
Anchura de la maquina	A1	540mm.
Peso de la máquina		45Kg.