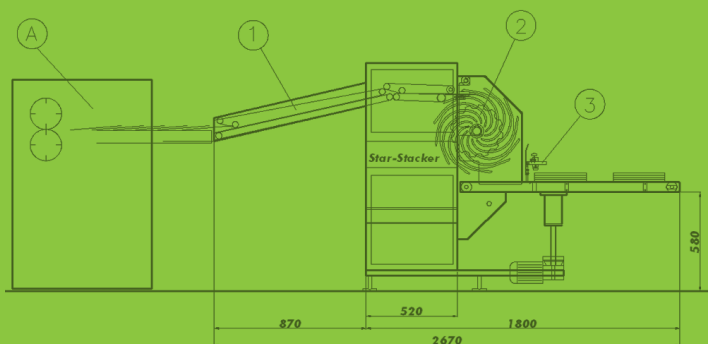


# StarStacker

Stacker con preselección de paquetes fuera de línea



A Salida hojas | 1 Cintas salida | 2 Rueda de Estrella | 3 Stacker



**tectuPRINT**  
Soluciones para la industria gráfica  
[www.tectuprint.com](http://www.tectuprint.com)

## Especificaciones Técnicas:

Máxima anchura de papel:.....520 mm. (20,5")  
Mínima anchura de papel: ..... 180 mm. (7")  
Gramaje del papel:.....60-220 gr./m<sup>2</sup>  
Formatos de hoja: .....8-17"  
Con Kit especial: .....417"  
Capacidad máxima  
del apilador: ..... 1000 sheets 70 gr.  
Máxima velocidad  
en simple producción: ..... 160 mt./min.

### Opciones:

Grupo Insertador  
Doble o Simple Producción

**tectu**PRINT **ERIEC**

Soluciones para la industria gráfica  
[www.tectuprint.com](http://www.tectuprint.com)

Pol. Ind. Casablanca C/ Empordà n° 29  
09192 Sant Quirze del Valles, Barcelona (Spain)  
Phone. +34 937-221-664 · Fax. +34 937-310-588 · [info@tectuprint.com](mailto:info@tectuprint.com)

